



SWISSCORD



Made in Austria by
BRUCKSCHLÖGL

Bruckschlögl Ges.m.b.H.
A-4823 Bad Goisern-Steg
Tel. +43 (0) 61 35. 74 84 - Fax 74 86

www.sunkid.at

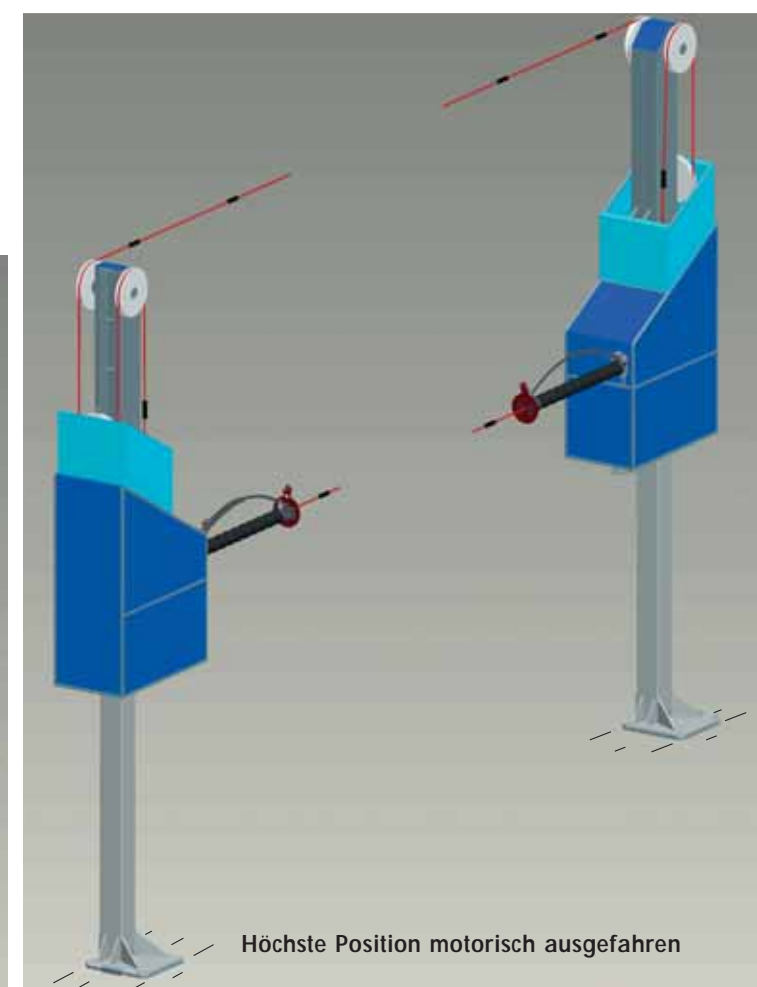
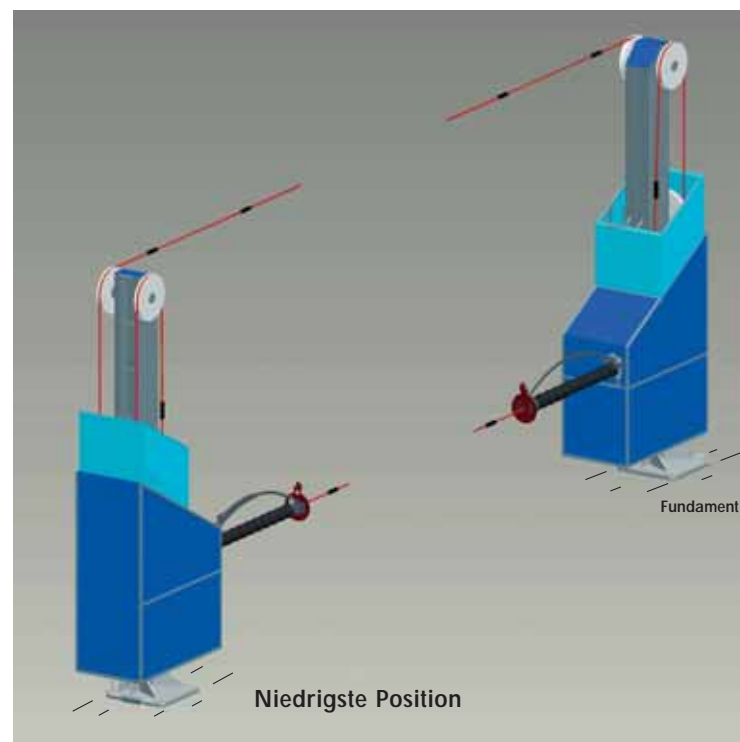
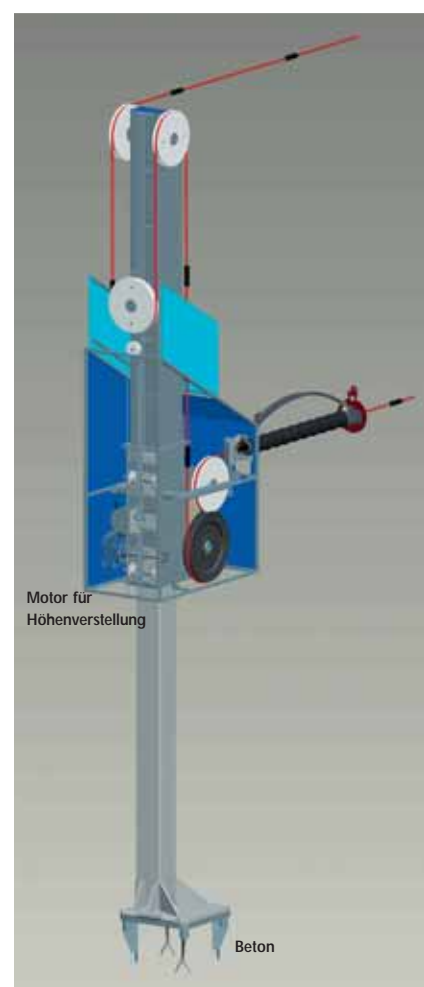
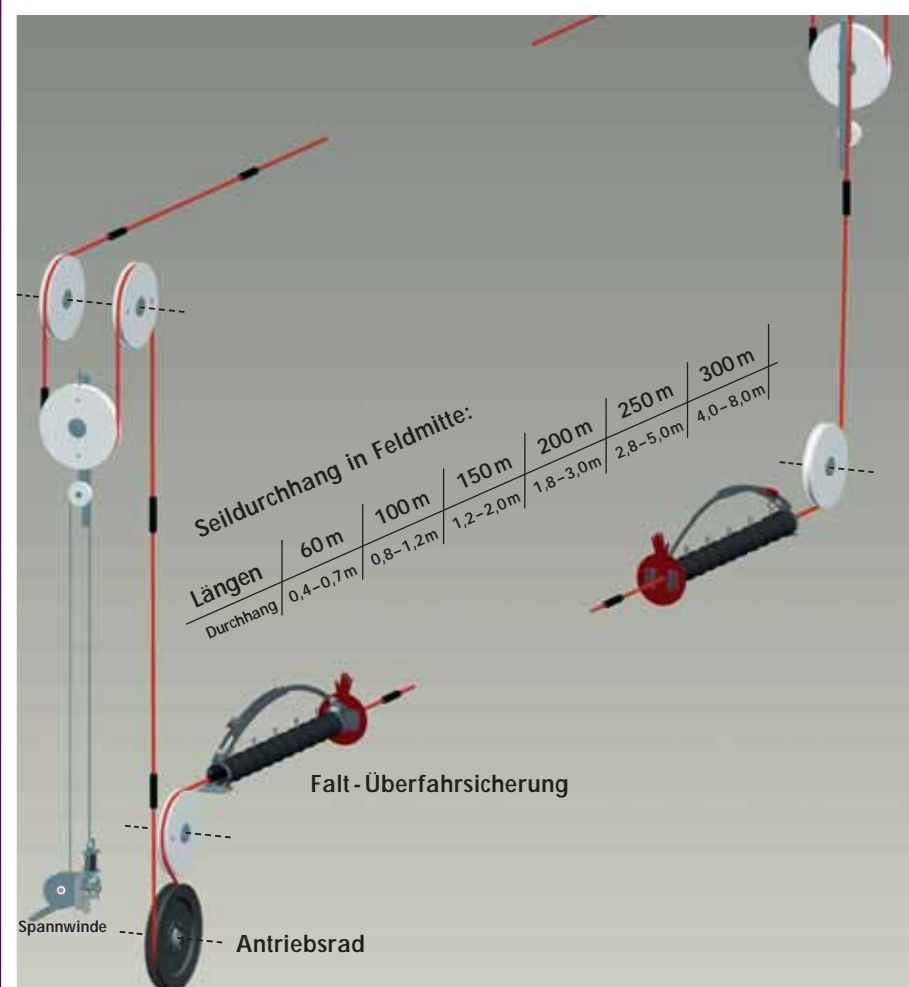
Schweiz

KOKER CH-4227 Büsserach
Tel. 0041 (0) 61 / 785 61 11
BORER LIFT AG Fax 0041 (0) 61 / 785 61 12

www.borer-lift.com

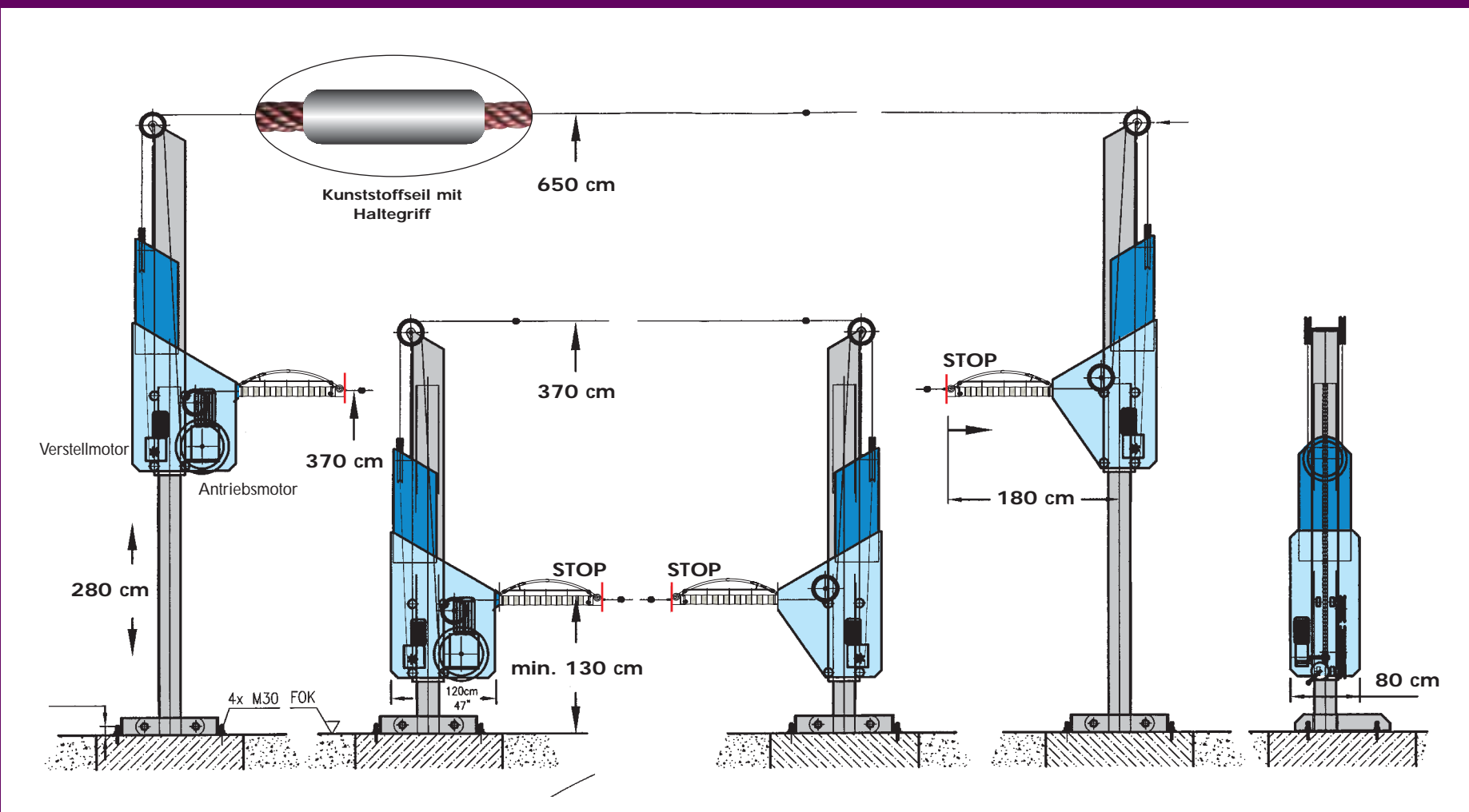


- Zustieg von beiden Seiten
- 2.6 m Motorische Anhebung
- Bis zu 300 m Länge
- Bis zu 1800 Pers/Stunde
- Maximale Sicherheit
- Einfache Bedienung
- Indirekte Überwachung



Alles ist möglich:

von links
Einstieg
von rechts



in kurzer Zeit abgebaut!
eingefahren nur 3,7 m hoch!

- Daten für Angebot:**
- Länge Rad-Rad
 - Höhenunterschied / Steigung
 - Gewünschte Stundenleistung
 - Einsatz für:
 - Kinder und Anfänger
 - Zubringerlift
 - Fun und Boarderlift

Für den Planer:

Steigung: maximal 16%, in Sonderfällen bis zu 22%. Kinder halten sich leichter als Erwachsene.

Länge: Bis zu 300m und auch länger

Stundenleistung: Theoretisch bis zu 1800 Personen, praktisch maximal 1000 P.

Geschwindigkeit: mit Frequenzwandler verstellbar, Standard 0-1,8 m/s, Option bis zu 3 m/s (Boarder und Fun-Lift)

Fundamente: 3-6 m³ pro Station, abhängig von Untergrund und Belastung
Keine Spannseile und Zäune,
Seillauf verkleidet

Montage und Demontage:
Gewicht: Antriebsstation: ca. 1200 kg
Umlenkstation: ca. 1000 kg
Höhe eingefahren: 3.7 m
Aufbau ca. 1/2 bis 1 Tag
Abbau ca. 2-3 Stunden

Antrieb: Tal- und Bergantrieb möglich

Leistung: 3-15 kW, je nach Länge und Steigung