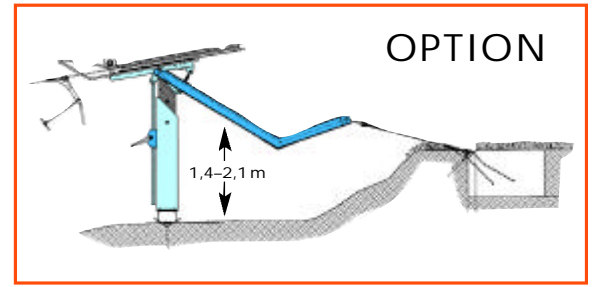
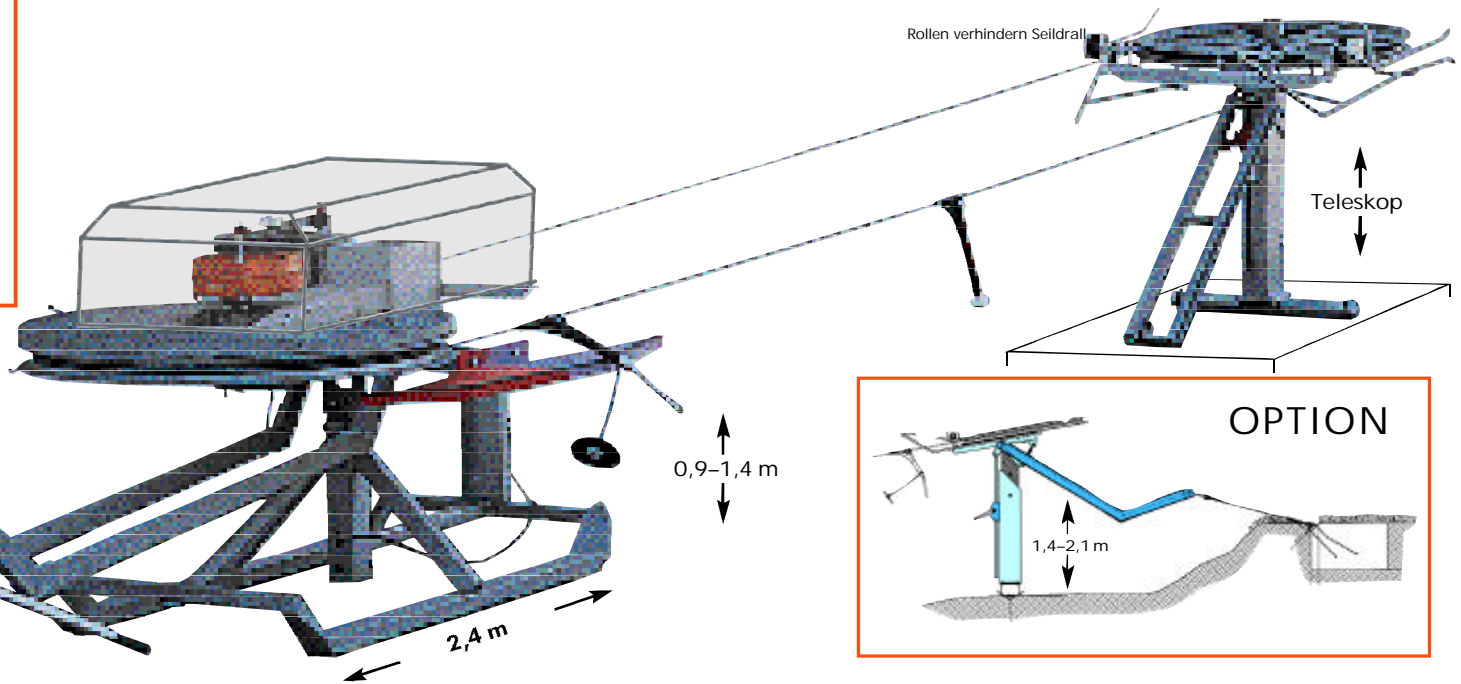
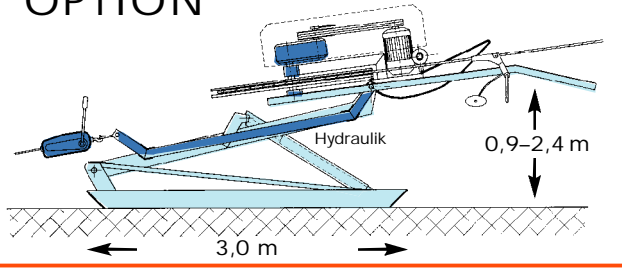
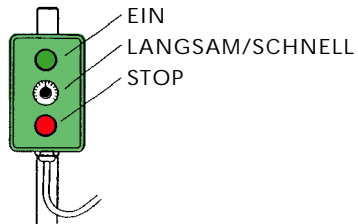


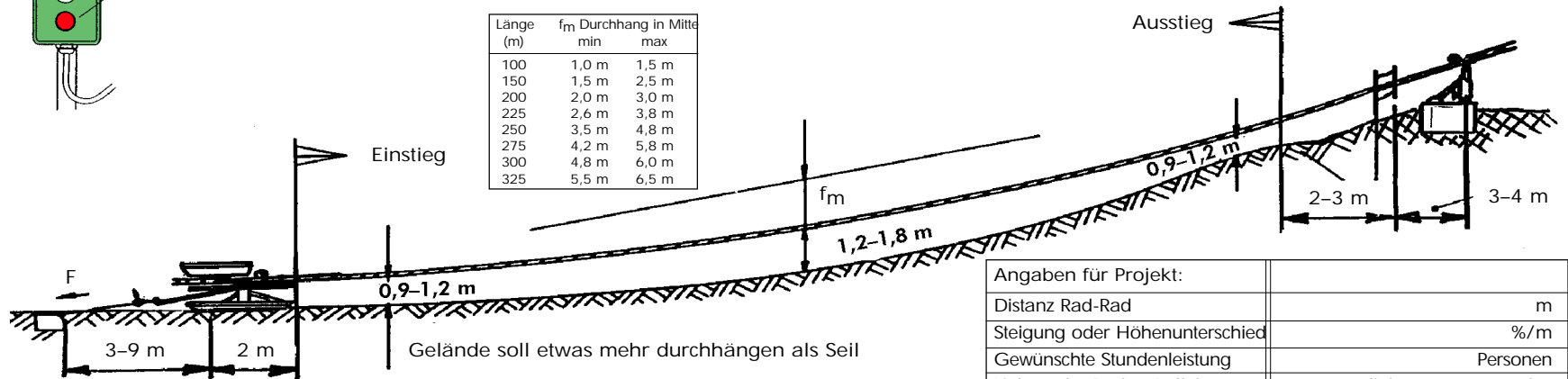
OPTION



TRAGBARE UND STECKBARE SCHALTANLAGE



Länge (m)	f _m Durchhang in Mitte	
	min	max
100	1,0 m	1,5 m
150	1,5 m	2,5 m
200	2,0 m	3,0 m
225	2,6 m	3,8 m
250	3,5 m	4,8 m
275	4,2 m	5,8 m
300	4,8 m	6,0 m
325	5,5 m	6,5 m



Angaben für Projekt:	
Distanz Rad-Rad	m
Steigung oder Höhenunterschied	%/m
Gewünschte Stundenleistung	Personen
Links- oder Rechts-Auffahrt gesehen vom Tal	links rechts

KLEINSKILIFT

4-11 kW (5-15 PS) 380 V - 24V Sicherheitskreis mit Überwachung
 Längen bis 350 m, maximal 720 Pers./Stunde, verzinktes Stahlseil 9 mm,
 Seil höhenverstellbar, Aufsteckgetriebe mit Keilriemenantrieb und
 Rücklaufperre, Konstruktion feuerverzinkt, Abspannkraft 8 kN-20 kN,
 Geschwindigkeitsverstellung mit Frequenzwandler (Option)

BORER LIFT AG
 Industriering 63 CH-4227 Büsserach
 Tel: +41 61 785 61 11 Fax: +41 61 785 61 12
 Mail: info@borer-lift.com Internet: www.borer-lift.com